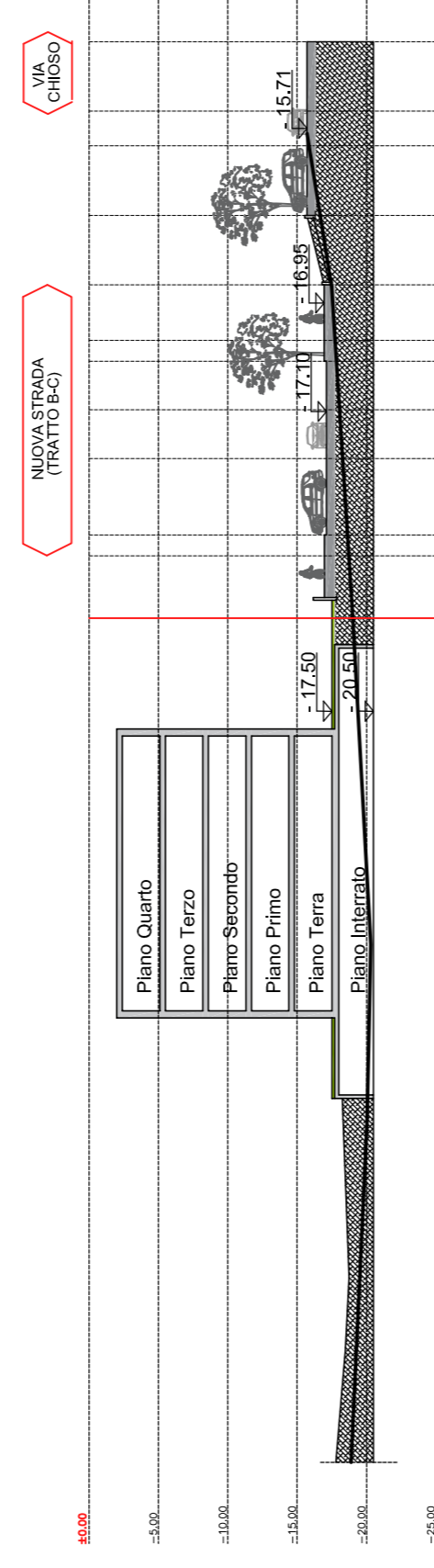
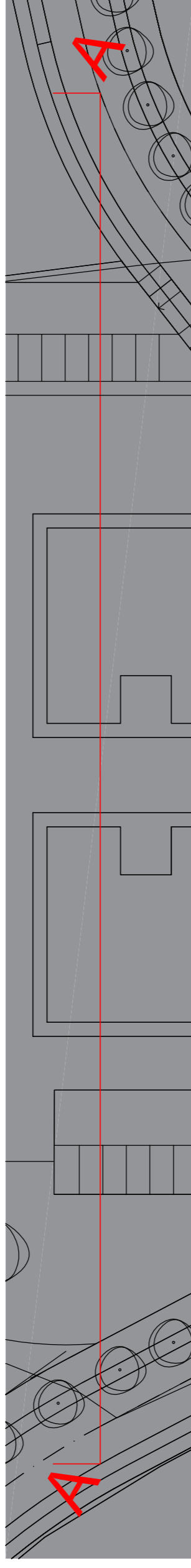
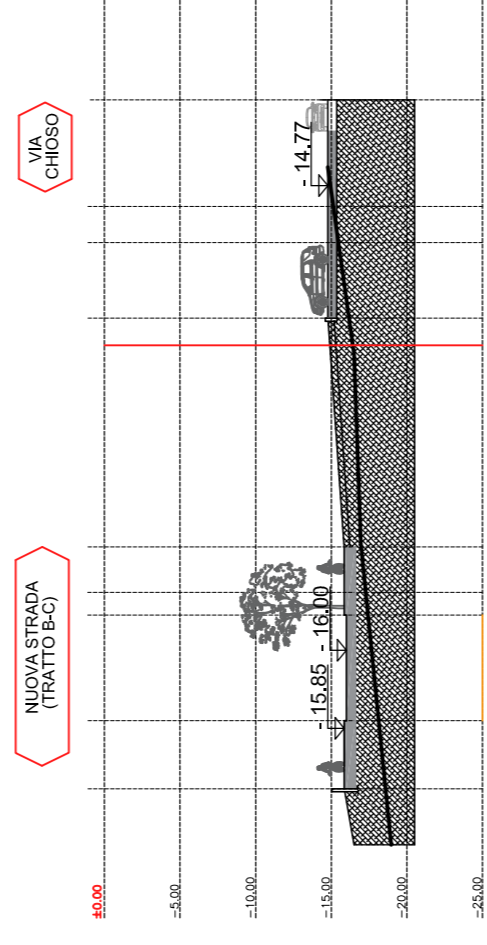
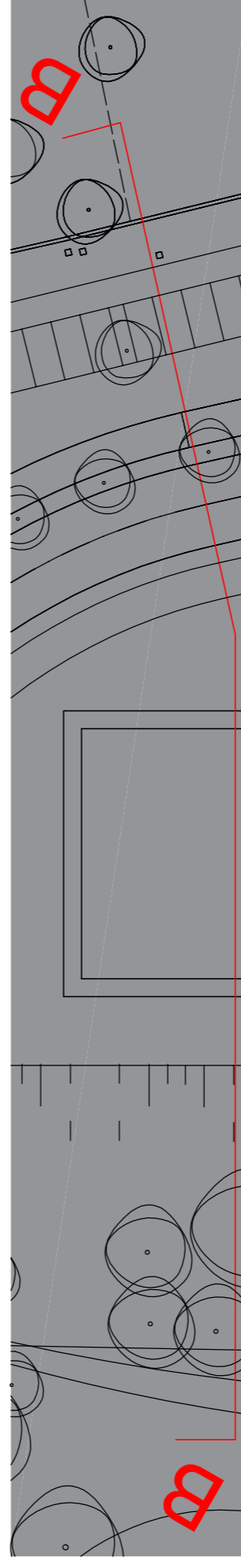


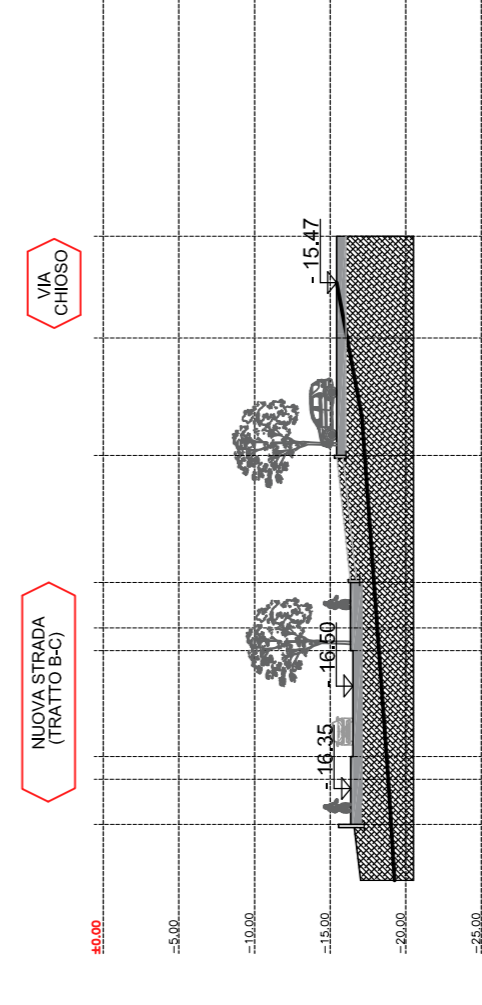
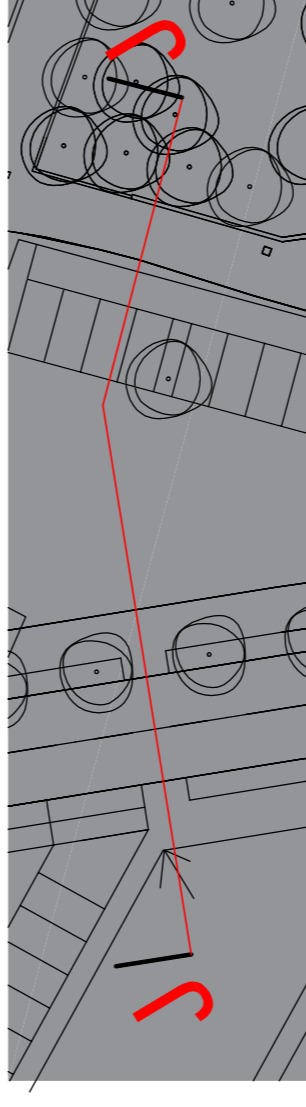
SEZIONE A - A - SCALA 1:500



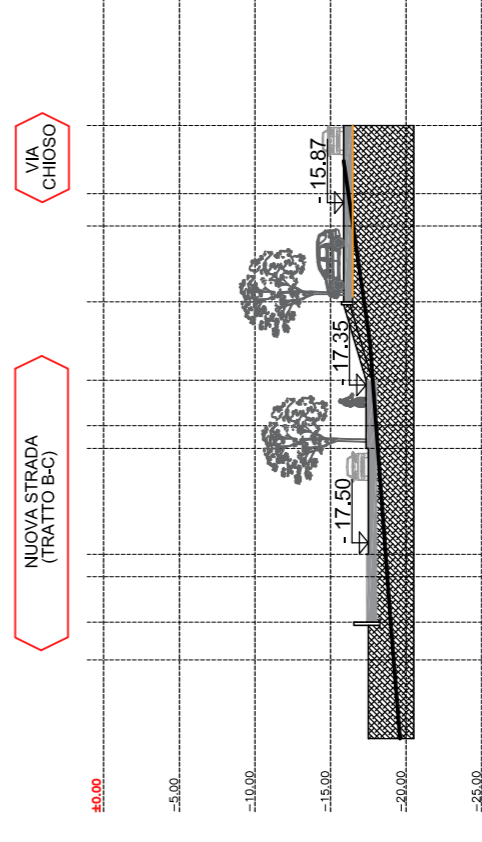
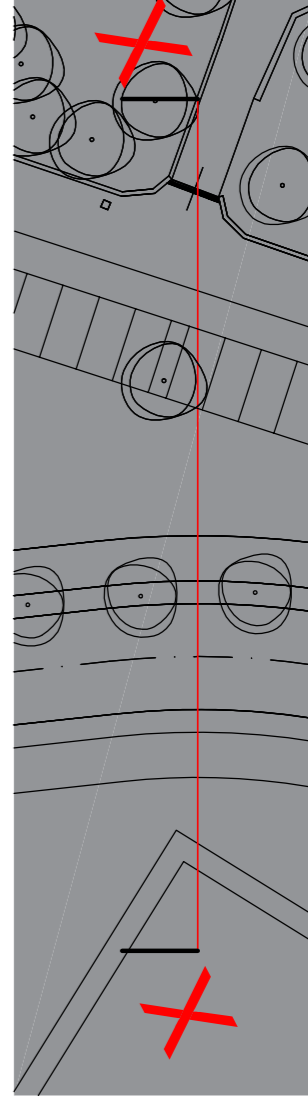
SEZIONE B - B - SCALA 1:500



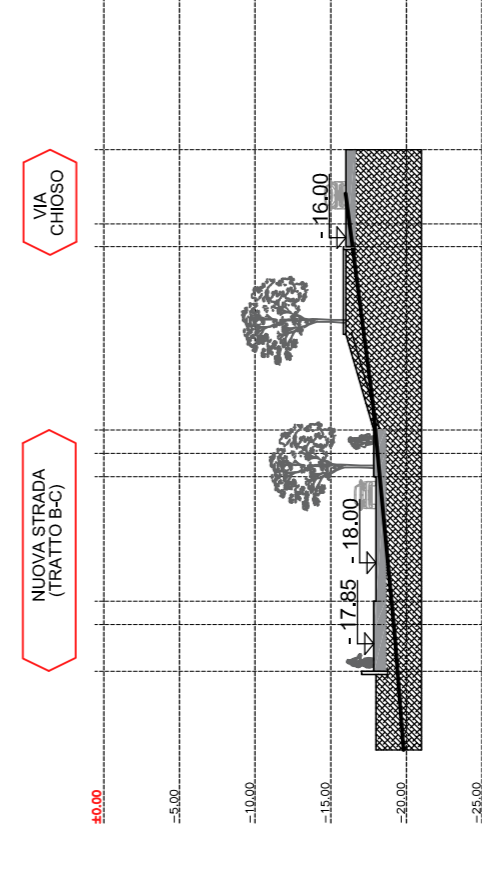
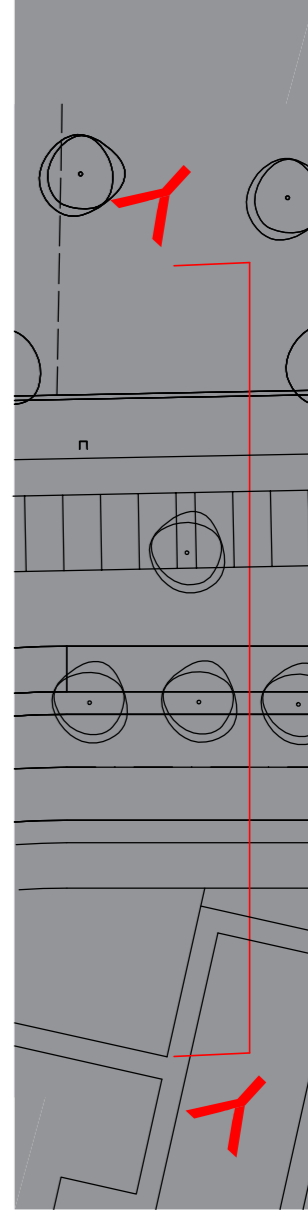
SEZIONE J - J - SCALA 1:500



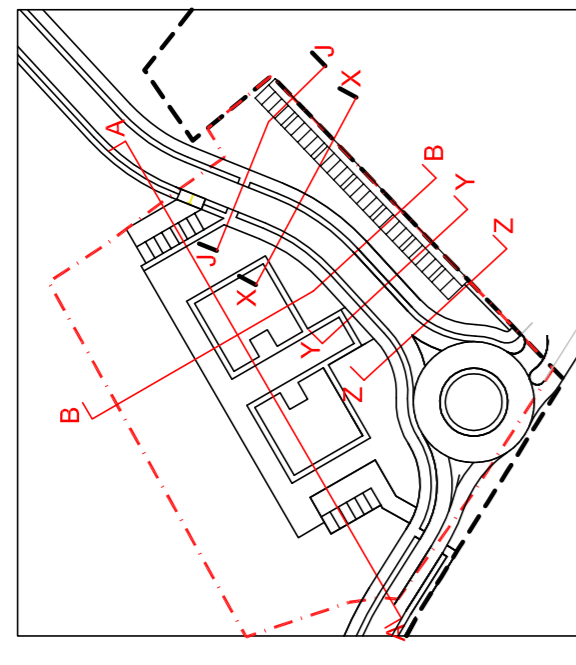
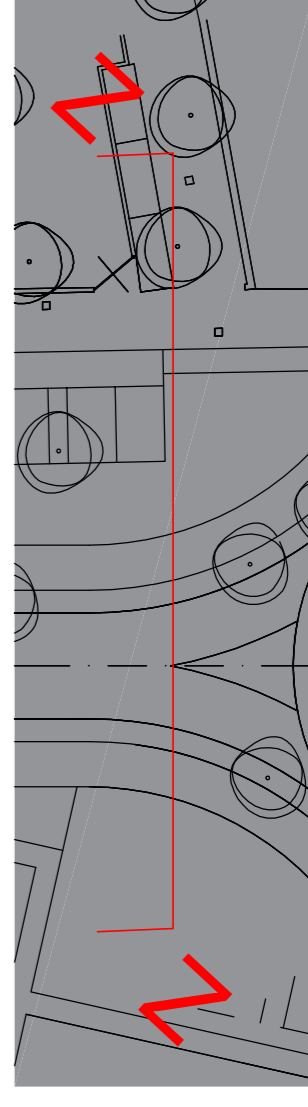
SEZIONE X - X - SCALA 1:500



SEZIONE Y - Y - SCALA 1:500



SEZIONE Z - Z - SCALA 1:500



COMUNE DI CASATENOVO  
 Provincia di Lecco  
**PROGRAMMA INTEGRATO DI INTERVENTO**  
**P.I.I. CASATENOVO CENTRO**

DEVERO COSTRUZIONI S.p.a.  
 Strada provinciale per Villasanta n° 17 - VIMERCATE

PROPRIETARIO

SUB COMPARTO 3

OGGETTO



STUDIO AR.CO ARCHITETTURE COSTRUITE  
 di Renzo Ascari e Giuseppe Tremolada Architetti Associati  
 Via Pontido, 72 - 20833 Gussone (MB) - Tel. 0362 354308 - Fax 0362 354708  
 starco@tin.it - www.studioarco.info



IL PROGETTISTA

LA PROPRIETA'

IL SINDACO

IL SEGRETARIO

ordinato dal C.C. con delibera n° \_\_\_\_\_ in data \_\_\_\_\_

approvato dal C.C. con delibera n° \_\_\_\_\_ in data \_\_\_\_\_

DISEGNO

SCALA DATA N° TAVOLA

SUB COMPARTO 3  
 Sezioni di progetto

1:500  
 GIUGNO 2017  
 DICEMBRE 2016  
**12**

COORDINATORE PROGETTISTA

REDAZIONE DISEGNO

CODICE FILE